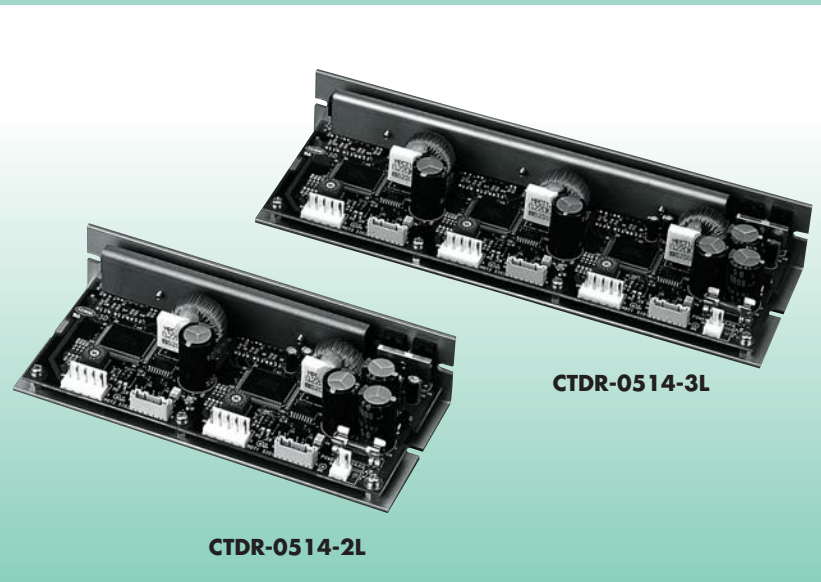


2軸/3軸一体型 5相マイクロステップドライバー

CTDR-0514-2L CTDR-0514-3L



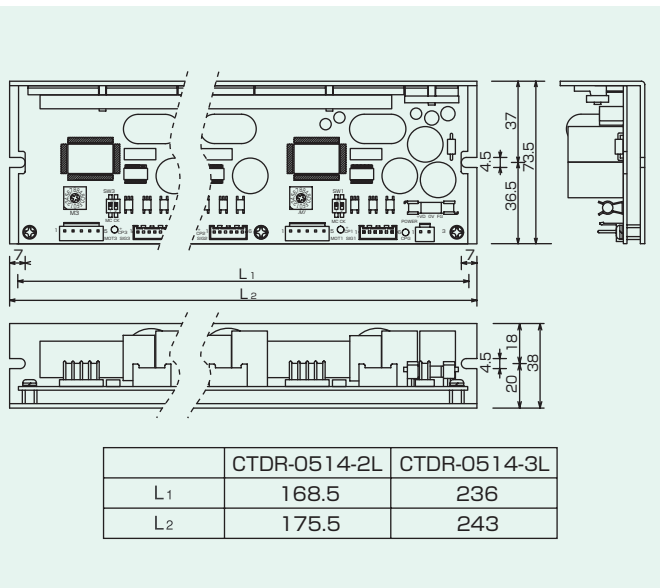
- DC24V
- 0.75 or 1.4A/相
- マイクロステップ 250分割
- 自動カレントダウン機能
- ローコスト 2軸/3軸

※配線用のハーネスセットも用意しています。(別売)

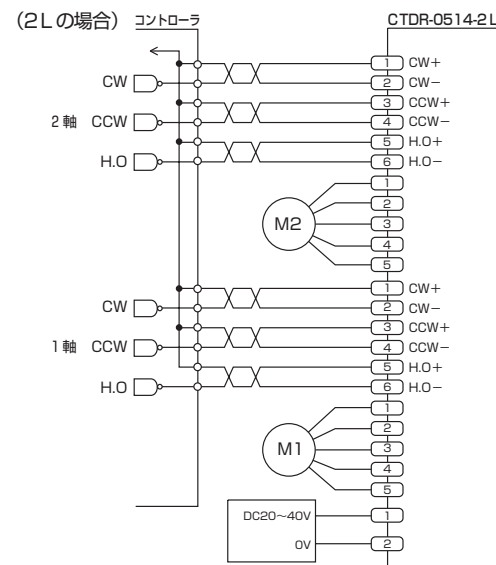
仕様

品名	2軸/3軸ワンボード低振動型 ステッピングモーター駆動装置	
型名	CTDR-0514-2L	CTDR-0514-3L
入力電源	DC20~40V 6A Max.	DC20~40V 8A Max.
駆動電流	0.75A/相, 1.4A/相 切換	
駆動方式	マイクロステップ駆動	
分割数	1, 2, 4, 5, 8, 10, 16, 20, 25, 40, 50, 80, 100, 125, 200, 250 ※最大250分割時、1回転125,000パルス	
最大応答周波数	500kpps	
入力信号	フォトカプラ入力 [1]: 4~8V, [0]: -8~0.5V 内部抵抗 CW, CCW: 300Ω, H.O: 390Ω	
機能	パルス入力方式切換, 自動カレントダウン, マイクロステップ角切換	
冷却方式	自然対流空冷方式	
使用周囲温度	0~40℃	
使用周囲湿度	0~85%	
質量	330g	460g

外形寸法(単位mm)



結線例



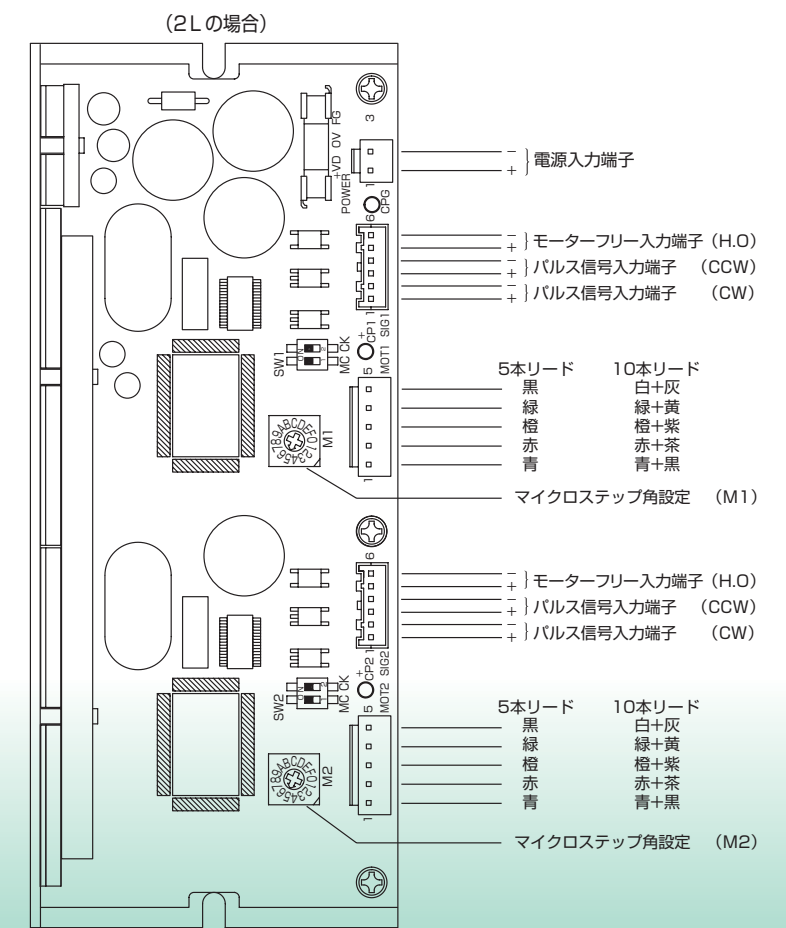
適用モーター

- 多摩川精機、またはオリエンタルモーターの5本リードモーター
- 10本リードモーター

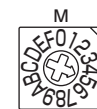
下記のリード線色に合わせてモーターの結線を行って下さい。

コネクタ	5本リード	10本リード
1	青	青/黒
2	赤	赤/茶
3	橙	橙/紫
4	緑	緑/黄
5	黒	白/灰

各部の名称及び機能



マイクロステップの設定方法



分割数の設定表

SW位置	0	1	2	3	4	5	6	7	8	9
分割数	1	2	4	5	8	10	20	40	80	16

基本ステップ角	A	B	C	D	E	F
1パルスのマイクロステップ角度 = $\frac{\text{基本ステップ角}}{\text{分割数}}$	25	50	100	125	200	250

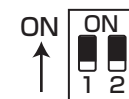
駆動電流の設定方法

駆動電流の設定は、

- 0.75A/相の時はディップSWの1 (MC) をOFFにして下さい。
- 1.4A/相の時はディップSWの1 (MC) をONにして下さい。

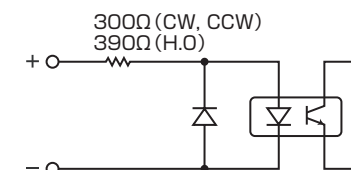
※ 自動カレントダウン時の電流値は、設定駆動電流値の50%に固定されています。

ディップSWの説明



No.	銘板の表示	機能	ON	OFF
1	MC	駆動電流切換	1.4A	0.75A
2	CK	パルス入力方式切換	1/パルス入力方式	2/パルス入力方式

信号入力回路



取扱説明書をお読みの上、
ご使用下さい。