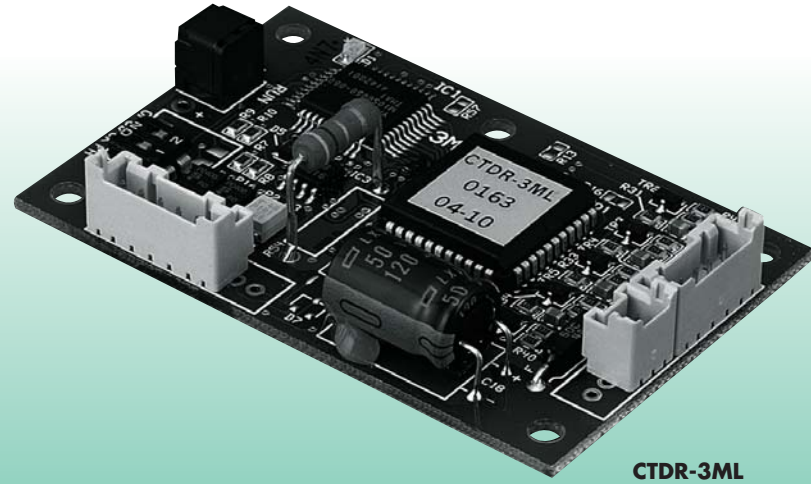


5相ステッピングモータードライバー

CTDR-3ML



CTDR-3ML

DC24V

0.35A/相

フル/ハーフステップ

自動カレントダウン機能

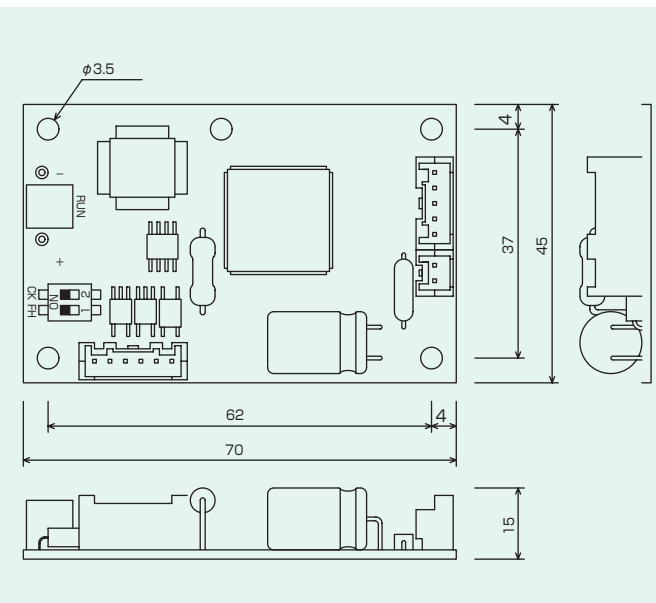
高さ15mm薄型設計

※配線用のハーネスセットも用意しています。(別売)

仕様

品名	5相ステッピングモーター駆動装置
型名	CTDR-3ML
駆動方式	バイポーラペンタゴン駆動
入力電源	DC20~40V 0.8A Max.
駆動電流	0.12A~0.35A/相
最大応答周波数	70kpps
入力信号	フォトブラ入力 [1]: 4~6V, [0]: -6~0.5V 内部抵抗 CW, CCW, H.O: 470Ω
機能	パルス入力方式切替, フル/ハーフステップ切替 自動カレントダウン
使用周囲温度	0~40℃
使用周囲湿度	0~85%
質量	25g

外形寸法(単位mm)



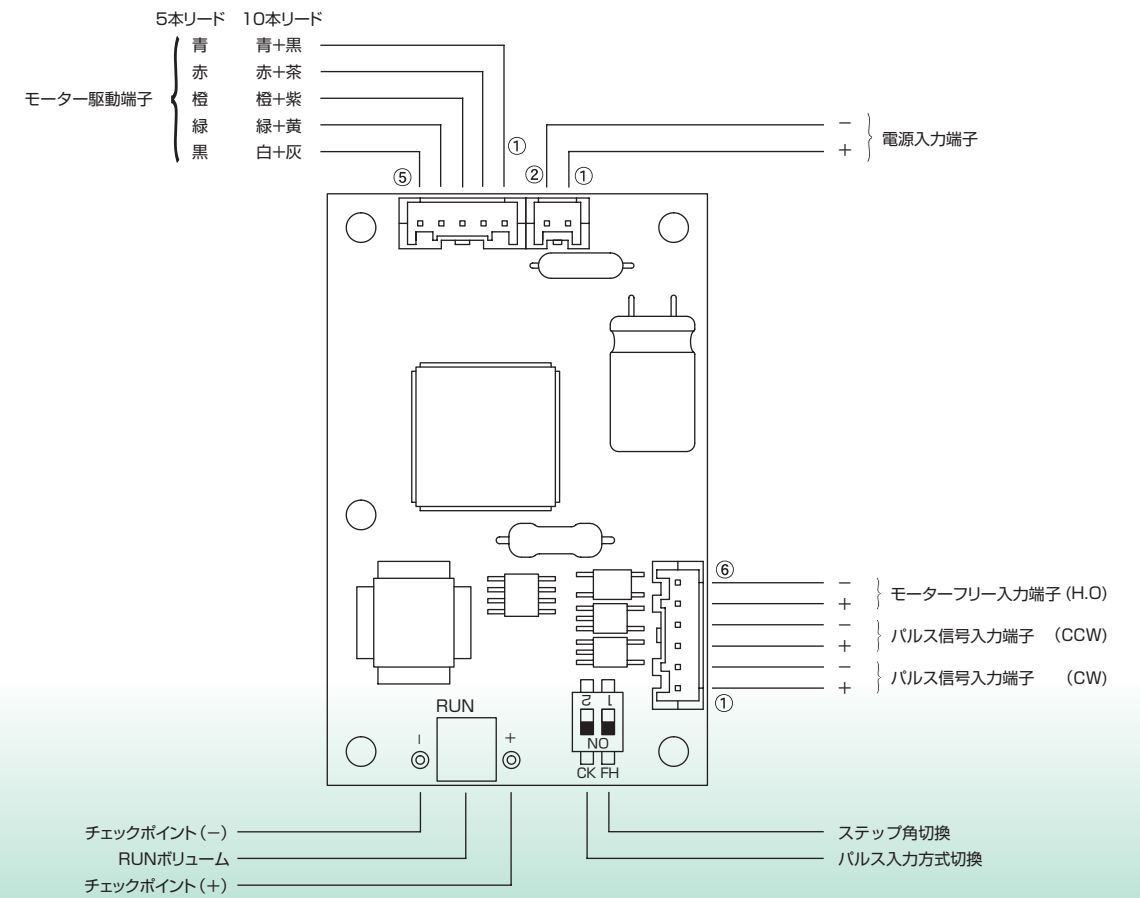
適用モーター

- 多摩川精機、またはオリエンタルモーターの5本リードモーター
- 10本リードモーター

下記のリード線色に合わせてモーターの結線を行って下さい。

コネクタ	5本リード	10本リード
1	青	青/黒
2	赤	赤/茶
3	橙	橙/紫
4	緑	緑/黄
5	黒	白/灰

各部の名称及び機能

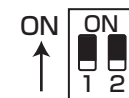


駆動電流値設定

ボード上のチェックポイント(+), (-)に電圧計を接続し、RUNボリュームを回して次式で決まる電圧に設定します。
 チェックポイント電圧 (V) = 設定電流 × 10
 出荷時は0.35A/相に設定しています。

1. 電源を入れる前にRUNボリュームを左いっぱいに戻して下さい。
2. 周波数10pps以上のCW信号かCCW信号を入れて、RUNボリュームをゆっくり回し、計算した電圧値に設定します。信号を入れた場合は、モーターは同時に回りますのであらかじめご注意下さい。
3. 自動カレントダウン時の電流値は、設定駆動電流値の65%に固定されています。

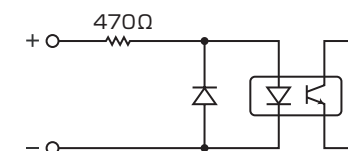
ディップSWの説明



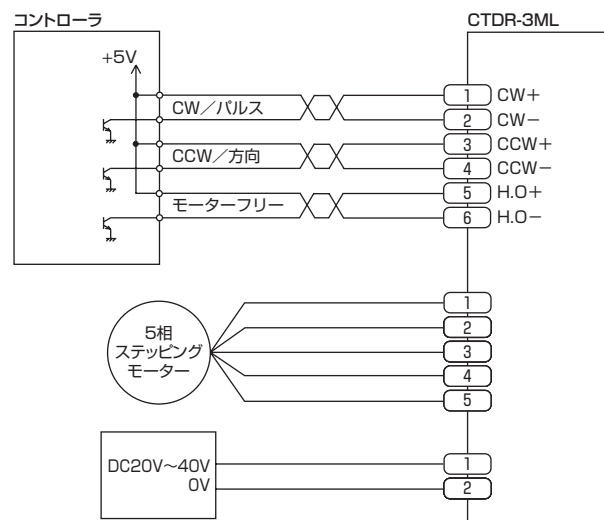
No.	モード	ON	OFF
1	ステップ角	0.72°/パルス	0.36°/パルス
2	パルス入力方式	1パルス入力方式	2パルス入力方式

オプション: 自動カレントダウンON/OFF機能

信号入力回路



結線例



取扱説明書をお読みの上、
ご使用下さい。